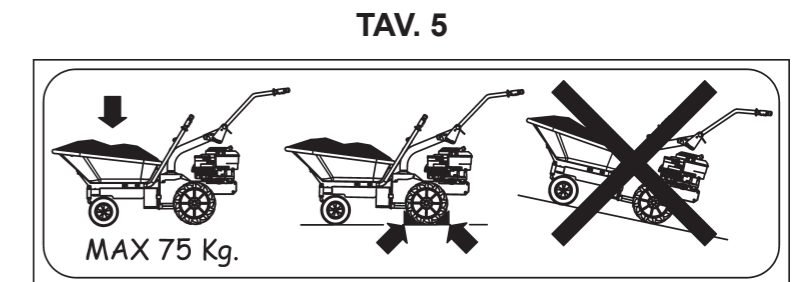
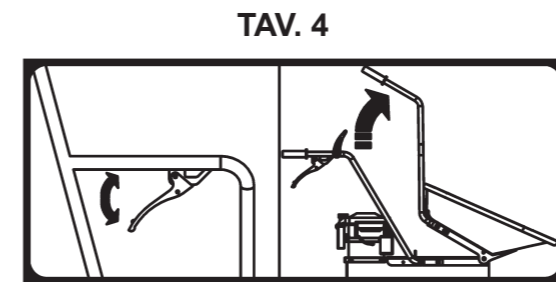
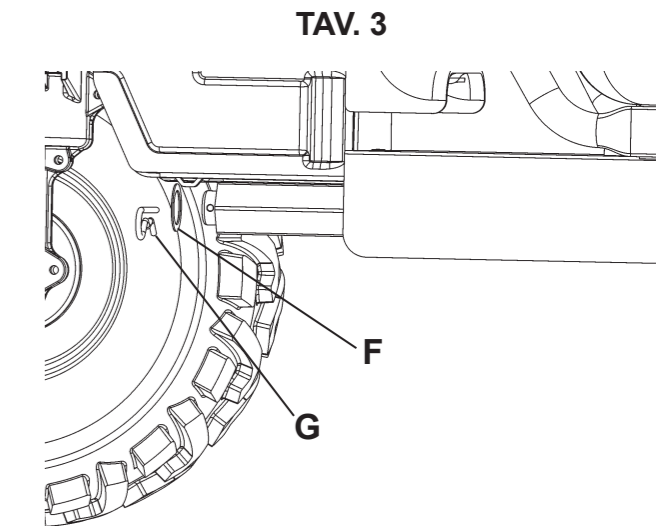
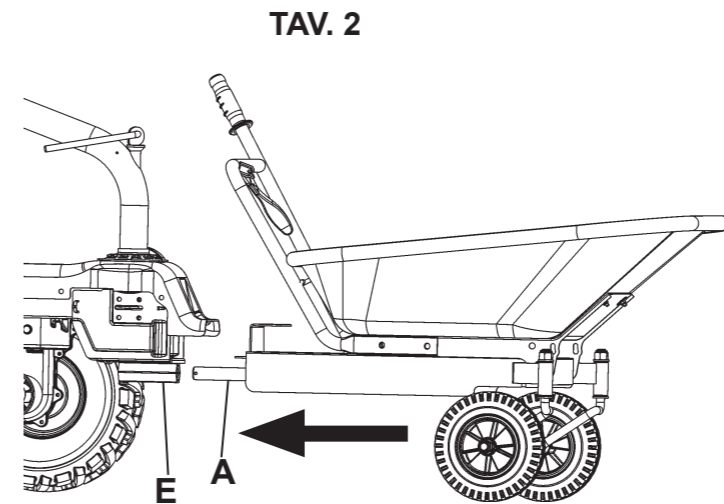
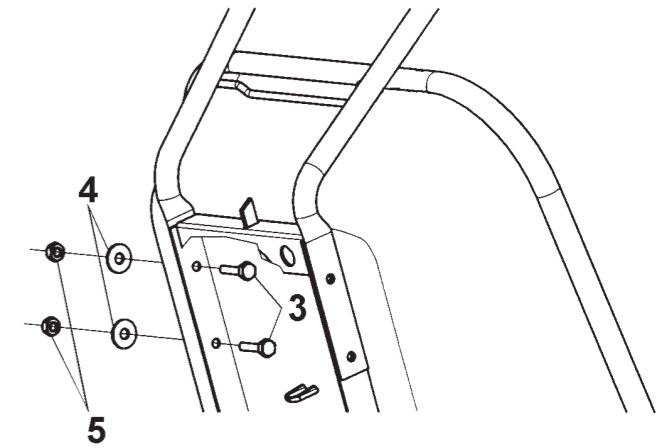
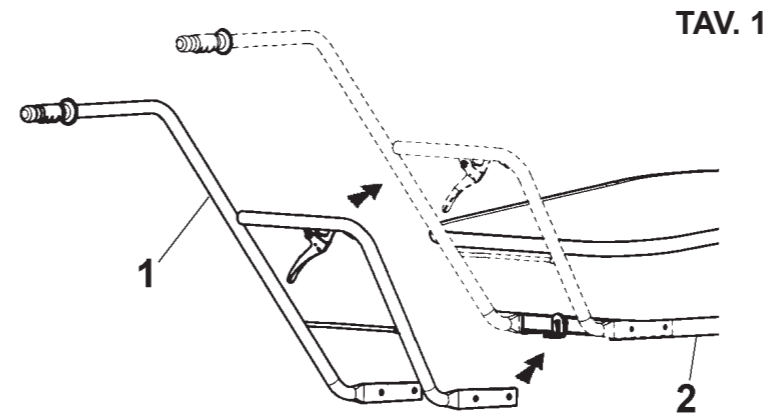
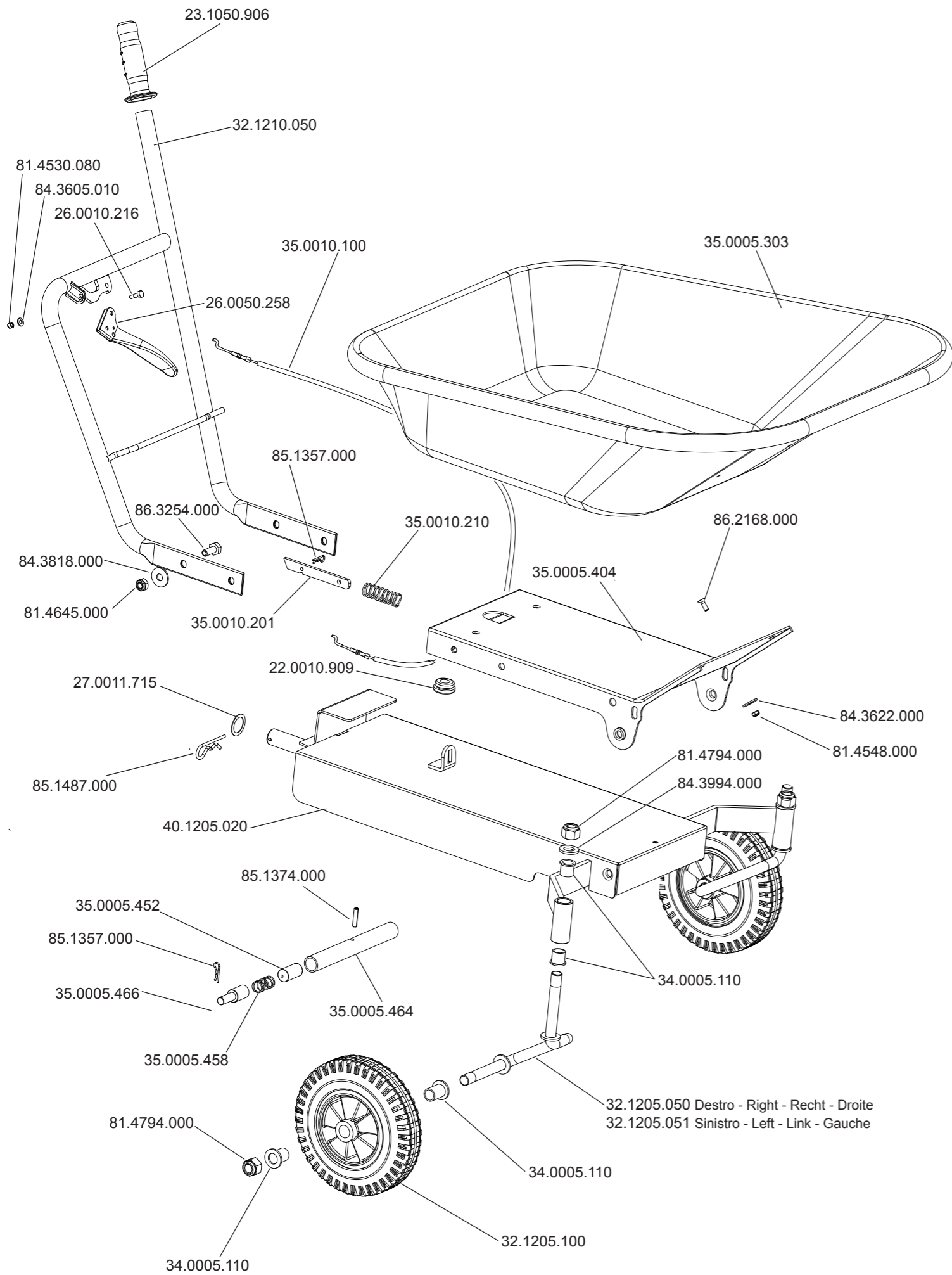


(IT) ISTRUZIONI MONTAGGIO ed USO VASCA per MOTOCOLTIVATORE
 (EN) ASSEMBLY USING FOR THE TANK ON MOTOR-CULTIVATORS
 (FR) NORMES D'UTILISATION POUR LE MONTAGE/USAGE DU BAC DESTINE' AU MOTOCULTEUR
 (DE) MONTAGEANWEISUNG FÜR SCHUBKARRENVORSATZ
 (ES) INSTRUCCIONES DE MONTAJE Y UTILIZACIÓN DEL ACCESÓRIO CUBA PARA MOTOCULTIVADOR
 (SL) MONTAŽA IN UPORABA PRIKLJUČKA ZA SAMOKOLNICO NA MOTORNEM KULTIVATORJU

mod. P 70 / M 250





IT

Istruzioni d'uso originali

Attenzione: La presente nota di utilizzo deve essere integrata dalla lettura e dall'osservanza delle norme prescritte nel manuale uso e manutenzione della macchina.

Assemblaggio manubrio sinistro: (Tav.1) Fissare il manubrio sinistro (1) alla piastra ribaltamento (2) negli appositi fori per mezzo delle viti (3), delle rondelle (4) e dei dadi (5).

Assemblaggio accessorio su macchina: (Tav.2-3) Con la macchina a motore spento ed in posizione orizzontale, innestare il perno (A) nella sede dell'attacco rapido (E). Quindi inserire il distanziale (F) e bloccare il perno con la spilla di sicurezza (G).

Ribaltamento vasca (Tav.4): La macchina è provvista di una leva per lo sgancio della vasca, in modo da permettere il rovesciamento del contenuto, questa si aggancia automaticamente quando si riporta la vasca in piano. Controllare il corretto aggancio.

Avvertenze (Tav.5) - Carico massimo consentito : 75 kg. – Nelle soste bloccare la ruota della macchina con topi. – Non utilizzare su terreni in pendenza.

Dimensioni : lunghezza con macchina 2150 mm , larghezza 710 mm.

EN

Translation of original user instructions

ATTENTION ! the present notice should be supplemented with the reading and in compliance of the regulations contained in the unit instructions manual.

Assembly of the left handlebar (Tav. 1) fix the left handlebar (1) to the reclining plate (2) into the proper holes using the screws (3) , the washers (4) and the nuts (5).

Accessories assembly on the unit (Tav. 2-3) : When the unit engine is switched off and in a horizontal position, insert the pivot (A) into the seat of the quick/easy connection (E). Then insert the spacer (F) and block the pivot with a safety pin (G).

Reclining tank (Tav. 4) The unit is equipped by a lever for the tank unclamping in order to allow the stuff contained to be unloaded. Such lever automatically clamps when the tank is on a plain. Please check the correct clamping.

Remarks : (Tav. 5) : max permissible load : 75 kgs. - During stops please block the unit using stocks.. Do not use the unit on slopes.

Dimensions : length with machine 2150 mm. , width 710 mm.

FR

Traduction du mode d'emploi original

Attention : la présente note d'utilisation doit être intégrée à la lecture et à l'observation des normes décrites dans le Manuel d'utilisation et de service de la machine.

Assemblage du mancheron gauche (tav. 1) : fixer le mancheron gauche (1) au plateau de bascule (2) dans les trous prévus avec les vis (3) les rondelles (4) et les écrous (5).

Assemblage accessoire sur la machine (tav. 2-3). Arrêter la machine et la mettre en position horizontale, insérer l'attache (A) dans le raccord rapide (E). Ensuite insérer l'entretoise (F) et bloquer l'attache avec une fixation de sécurité (G) .

Renversement du bac (tav. 4) : la machine est équipée d'un levier pour le décrochement du bac , afin de permettre le renversement du contenu. Le levier s'accroche automatiquement quand on met le bac en position horizontale. Contrôler que l'accrochage est correct .

Attention ! : (tav. 5) charge maximum autorisée : 75 kg. - pendant les stationnements bloquer les roues de la machine avec des cales - ne pas utiliser la machine sur des pentes.

Dimensions : longueur avec machine 2150 mm. , largeur 710 mm.

DE

Übersetzung der originalen Betriebsanleitung

Achtung: Diese Betriebsanleitung muß im Zusammenhang mit der Betriebsanleitung der Grundmaschine P55/M220 gelesen und beachtet werden.

Montage des linken Führungsholmes (Bild TAV. 1): Der linke Holm (1) ist an der Grundplatte (2) mit den Schrauben (3), Unterlegscheiben (4) und Muttern (5) in den dafür vorgesehenen Löchern festzuschrauben.

Anbau des Schubkarrens an Grundmaschine (Bild TAV. 2-3): Das Grundgerät wird in waagerechte Stellung gebracht, der Schnellsteckbolzen (A) wird in den Schnellkupplungssitz (E) eingesteckt. Danach wird die Distanzhülse (F) (Scheibe) montiert und zum Abschluß wird das Gerät mit dem Sicherheitsstecker (G) gesichert.

Ausladung bzw. Abkippen der Wanne (Bild TAV 4): Das Gerät ist mit einem Hebel zur Entriegelung der Wanne ausgestattet, dadurch kann einfach der Inhalt ausgekippt werden.

Nach dem Entleeren klinkt dann der Hebel automatisch ein, wenn die Wanne in die Ausgangsstellung zurückgebracht wird. Hinweis (Bild TAV 5) - Zulässige Höchstbelastung 75 Kg –. Bitte beachten: Beim Anhalten des Gerätes zum be- oder entladen entsprechende Unterlegkeile unter die Antriebsräder legen. Außerdem sollte das Gerät nur auf ebenem Gelände verwendet werden.

Abmessungen : länge mit maschinen 2150 mm. , breite 710 mm.

ES

Traducción del manual de instrucciones original

ATENCIÓN: esta nota de utilización tiene que ser integrada con la lectura y observancia de las normas indicadas en el manual de uso y mantenimiento de la máquina.

MONTAJE MANILLAR IZQUIERDO: (tav. 1): sujetar el manillar izquierdo (1) a la placa basculante (2) en los foros con los respectivos tornillos (3), arandelas (4) y tuercas (5).

MONTAJE DEL ACCESÓRIO SOBRE LA MÁQUINA: (tav. 2-3): con la máquina con el motor parado y en posición horizontal, insertar el pivote (A) en el asiento del enganche rápido (E); luego insertar el distanciador (F) y bloquear el perno mismo con el pasador de seguridad (G).

VUELCO DE LA MÁQUINA: (tav. 4): la máquina está equipada con una palanca para el desenganche de la cuba para poder descargar el contenido; la cuba se engancha automáticamente volviendo a la posición en plano. Comprobar siempre el correcto enganche del accesorio.

ADVERTENCIAS: (tav. 5) Cargo máximo admisible: kg 75.

Durante los estacionamientos bloquear las ruedas de la máquina.

No utilizar la máquina sobre terrenos inclinados.

Dimensiones : longitud con máquina 2150 mm. , anchura 710 mm.

SL

Prevod izvirnih navodil za uporabo

OPOZORILO! Poleg tega zaznamka o uporabi je potrebno prebrati in upoštevati tudi splošna navodila za uporabo.

Montaža leve krmilne ročice (Slika 1): Pritrdite levo krmilno ročico (1) v ustrezne odprtine nagnjene plošče (2) s pomočjo vijakov (3), podložk (4) in matic (5).

Namestitev dodatne opreme na napravo (Slika 2-3): Ko je motor izključen in v vodoravnem položaju, vstavite os (A) v ležišče hitre/enostavne povezave (E). Nato vstavite distančnik (F) in blokirajte os z varnostnim zatičem (G).

Nagibna samokolnica (Slika 4): Naprava je opremljena z vzvodom za nagibanje samokolnice za razšipanje materiala. Takšen vzvod se samodejno zaklene, če je samokolnica na ravnini. Preverite pravilnost zaklepanja.

Opombe: (Slika 5): Največja dovoljena obremenitev: 75 kg. - Ob ustavitvah je potrebno blokirati napravo z leseno klado. Naprave ne uporabljajte na pobočjih.

Dimenzije : dolžina S strojem 2150 mm. , Širina 710 mm.