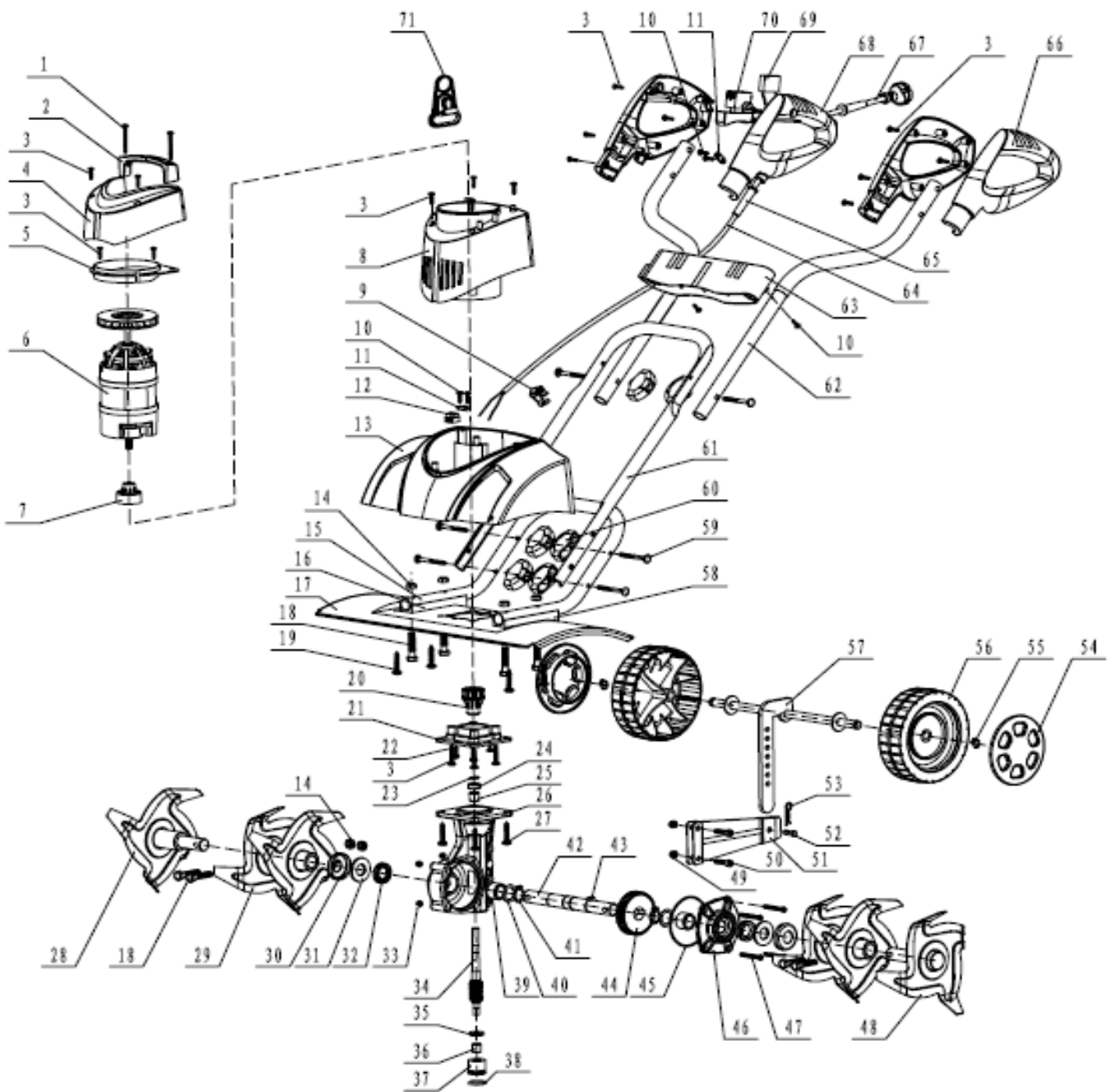


VeGA GT 5333



| No. | ID zboží | název |
|-----|--------------|---------------------|
| 1 | B400072FW001 | šroub |
| 2 | 489026P433C | rukojeť |
| 3 | B400025FW001 | šroub |
| 4 | 489022P288C | kryt |
| 5 | 489025 | kryt |
| 6 | 489136 | motor |
| 7 | 489031 | konektor |
| 8 | 489023R9006 | kryt |
| 9 | 480025P433C | držák lanka |
| 10 | B400025FW001 | šroub |
| 11 | 481011 | držák |
| 12 | 481926 | držák |
| 13 | 489024P288C | kryt základny |
| 14 | B217005W001 | matice |
| 15 | 489012P433C | spodní madlo |
| 16 | 489033P433C | držák rámu |
| 17 | 489004R9005 | šasi |
| 18 | B124010W001 | šroub |
| 19 | B400066FW001 | šroub |
| 20 | 489030 | konektor |
| 21 | 489003 | polohovací blok |
| 22 | B400073FW001 | šroub |
| 23 | B278008W001 | kroužek zajišťovací |
| 24 | 489037 | olejové těsnění |
| 25 | B700456W001 | ložisko |
| 26 | 489001 | převodovka |
| 27 | B400074FW001 | šroub |
| 28 | 489009R9005 | nůž |
| 29 | 489007R9005 | nůž |
| 30 | 480938 | podložka |
| 31 | 480934 | prachovka |
| 32 | 489038 | olejové těsnění |
| 33 | B217003W001 | matice |
| 34 | 489005 | šneková hřídel |
| 35 | 489039 | ložisko |
| 36 | B700438W001 | ložisko |

| No. | ID zboží | název |
|-----|--------------|---------------------|
| 37 | 489015 | zátka |
| 38 | 489040 | o kroužek |
| 39 | 480936 | ložisko |
| 40 | 480921 | podložka |
| 41 | B278018W001 | kroužek zajišťovací |
| 42 | 480919 | hřídel |
| 43 | 480924 | kolík |
| 44 | 489006 | šnekové kolo |
| 45 | 489017 | o kroužek |
| 46 | 489002 | víko převodovky |
| 47 | B323004FW001 | šroub |
| 48 | 489008R9005 | nůž |
| 49 | B217004W001 | matice |
| 50 | B304024W001 | šroub |
| 51 | 489014R9005 | konzole |
| 52 | 489018 | šroub |
| 53 | 489019 | závlačka |
| 54 | 489035R9006 | kryt kola |
| 55 | B278010W001 | kroužek zajišťovací |
| 56 | 489034R9005 | kolo |
| 57 | 489013 | konzole hloubky |
| 58 | 489032 | držák rámu |
| 59 | B103010W001 | šroub |
| 60 | 480022P433C | plastová matice |
| 61 | 489011P433C | střední madlo |
| 62 | 489010P433C | vrchní madlo |
| 63 | 489029P288C | vrchní panel |
| 64 | 480020 | kabel |
| 65 | 480023 | průchodka |
| 66 | 480014P433C | levá rukojeť |
| 67 | 480121 | připojovací kabel |
| 68 | 480015 | pravá rukojeť |
| 69 | 480051 | kondenzátor |
| 70 | 480998P433C | přepínač |
| 71 | 480020P433C | držák kabelu |